

## Pompă electrică pentru masa de spălat



**Instrucțiuni de utilizare**

## 1. Reguli de siguranță

- Numai un electrician calificat poate instala inserția pompei.
- Înainte de utilizare, verificați dacă unitatea este completă, funcționează corect și este bine strânsă.
- Nu instalați/utilizați niciodată o pompă deteriorată! În caz de deteriorare, contactați distribuitorul dumneavoastră.
- Nu aplicați niciodată forță asupra casetei pompei.
- Purtați întotdeauna îmbrăcăminte de protecție personală (ochelari de protecție, mănuși adecvate pentru lichide, pantofi de protecție etc.).
- Țineți copiii și persoanele terțe neautorizate departe de pompă.
- Înainte de fiecare utilizare, verificați toate piesele pentru funcționalitate și fixare corectă.
- Înlocuiți piesele deteriorate cu altele identice.
- Umpleți masa de spălat până la nivelul marcat în cadă.
- Nu utilizați pompa cu agenți de curățare (lichide), alții decât cei pe bază de apă.
- Este interzisă utilizarea cu pompa a unor lichide precum ulei (motorină), benzină, kerosen, solvent, alcool denaturat, nitro și benzină.
- Utilizați numai lichide neinflamabile care conțin apă și sunt adaptate pentru a funcționa cu pompe electrice.
- Trebuie utilizate numai lichide de curățare minerale sau biodegradabile.
- Folosiți numai lichide adecvate pentru spălătoarele electrice, în caz contrar se pot produce deteriorări ale pompei.
- A se utiliza numai în încăperi bine ventilate.
- Nu vă apropiați de masă și de pompă cu un foc sau o țigară.
- Nu utilizați aparatul în apropierea aparatelor de încălzire, aragazurilor, focurilor sau în locuri în care se pot produce scântei.
- Dispozitivul trebuie alimentat numai de la o rețea de alimentare de 230V/50Hz, asigurați-vă că rețeaua de alimentare este legată la pământ. Dacă rețeaua de alimentare nu este legată la pământ, nu conectați și nu utilizați aparatul.

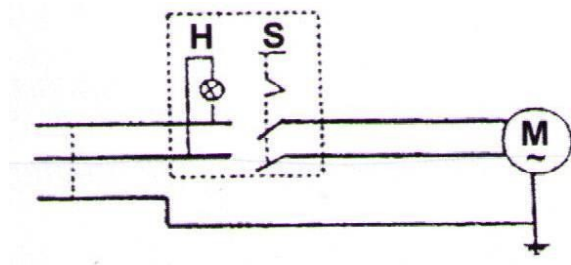
## 2. Instalare

- Utilizați desenul de asamblare pentru asamblare.
- Scoateți pompa din cutie și verificați dacă este completă (așa cum se arată în fotografie).
- Scoateți pompa din mașina de spălat, trăgând în sus. Pompa este introdusă doar în partea superioară  
Vane.
- Îndepărtați capacul pompei cu filtru (29).
- Deșurubați comutatorul (22).
- Deșurubați firele de la întrerupător și de la masă.
- Deșurubați țeava de plastic (știftul) care leagă pompa de conducta flexibilă (30) și de dispozitivul de fixare (25).
- Reasamblați în ordine inversă, în conformitate cu etapele anterioare. Nu uitați să instalați corect cablurile electrice.
- Strângeți toate șuruburile cu ajutorul unei chei și al unei șurubelnițe.
- Introduceți pompa în deschiderea laterală a mesei de spălat și fixați-o.
- Apoi umpleți baia cu cantitatea corectă de lichid.
- Conectați aparatul la rețeaua electrică de 230V/50Hz și asigurați-vă că instalația este legată la pământ.
- Apoi apăsați butonul de pe pompă pentru a o porni. Lichidul ar trebui să curgă prin tubulatura flexibilă.

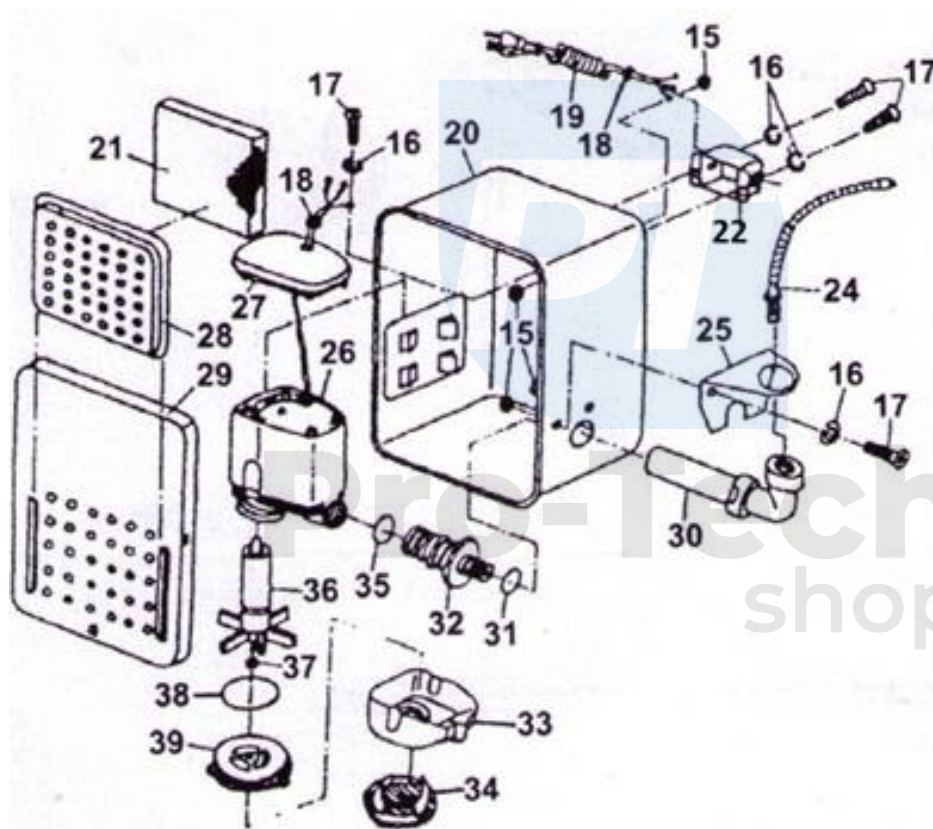
## 3. Date tehnice

Cod piesă	PW40B01
Dimensiuni generale	100 mm x 65 mm x 80 mm
Înălțime x lățime x adâncime x greutate	0,5 kg
Eficacitate	1000 l/h
Putere	230V / 50 Hz / 26W

4.  
Diagramă



5. Desen de asamblare



## 6. Lista de piese

- 15 Mama
- 16 Mașină de spălat asigurări
- 17 Șurub
- 19 Cablu cu fișă
- 20 Copertă
- 21 Sitko
- 22 Comutator
- 23 Cutie de comutare
- 24 Tub flexibil
- 25 Grip
- 26 Corpul pompei
- 27 Capacul din spate al pompei
- 28 Filtru de protecție
- 29 Coperta din față
- 30 Genunchi
- 31 Șaibă de plastic
- 32 Mâner flexibil (robinet)
- 33 Poziția comutatorului rotativ
- 34 Filtru
- 35 Inel de etanșare
- 36 Rotor
- 37 Pad
- 38 Inel de etanșare
- 39 Suportul rotorului



## 7. Eliminarea pompei

Informații pentru utilizatori cu privire la modul de manipulare a echipamentelor electrice și electronice uzate.



Simbolul unui coș de gunoi cu roți barate, plasat pe produse, indică faptul că echipamentele electrice și electronice uzate nu pot fi eliminate cu deșeurile municipale. Aruncând deșeurile electrice în coșul de gunoi, puneți în pericol mediul înconjurător.

Prin separarea și predarea echipamentelor electrice și electronice uzate în vederea tratării, recuperării, reciclării și eliminării, protejați mediul înconjurător de poluare și contaminare, contribuiți la reducerea utilizării resurselor naturale și la reducerea costurilor de producție ale noilor echipamente.

**Pro-Tech**  
shop